

## Sky Chaser

### Telescopio refractor de 70 mm

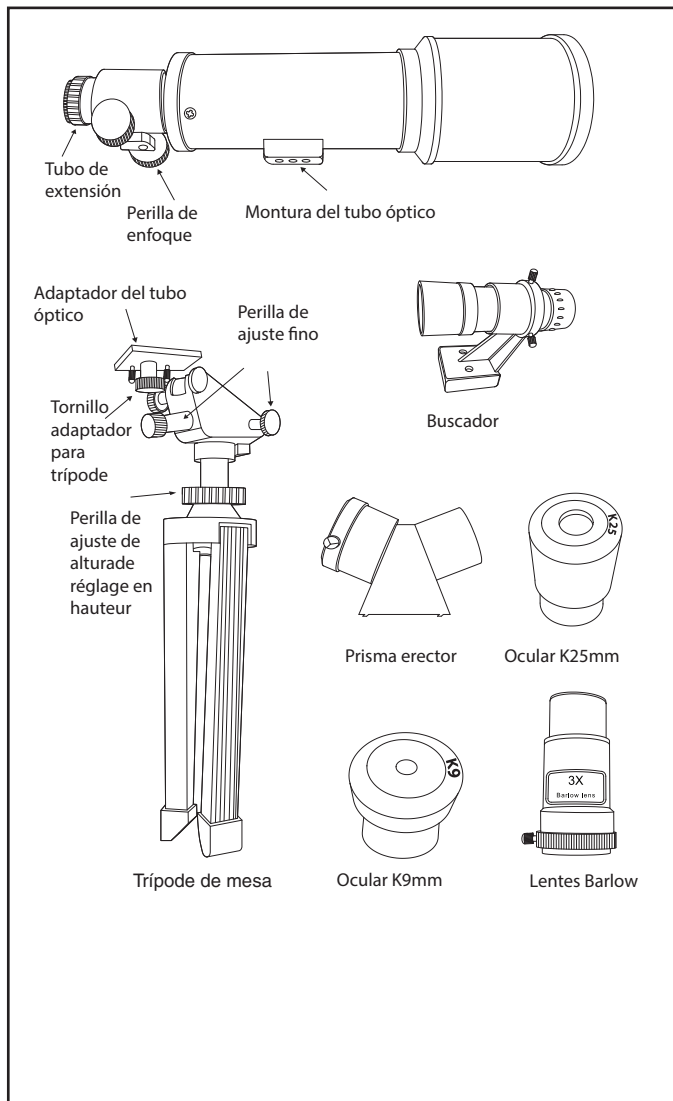
¡Felicitaciones por elegir tu nuevo telescopio refractor! Para obtener óptimos resultados, sigue las instrucciones sobre el uso y cuidado adecuados.

#### ESPECIFICACIONES DEL PRODUCTO:

Aumento:	hasta 133.5x
Oculares:	Kellner K25mm (16x) y K9mm (44.5x)
Apertura:	70mm
Distancia focal:	400mm
Buscador:	8 x 21mm
Peso:	0,526 kg
Dimensiones:	37,34 x 42,42 x 56,64 cm
Accesorios:	lentes Barlow de 3x, prisma erector, trípode de sobremesa y estuche

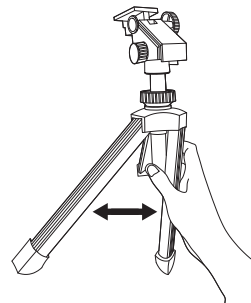


#### MONTAJE DEL TUBO ÓPTICO DEL TELESCOPIO

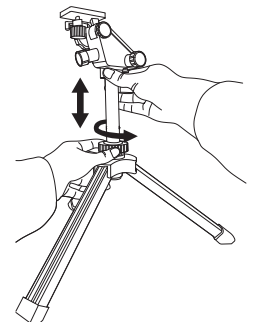


#### CÓMO INSTALAR EL TRÍPODE Y MONTAR EL TUBO ÓPTICO

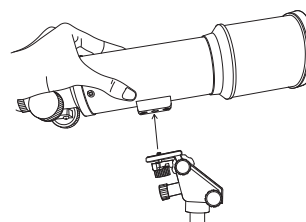
1. Separe las patas del trípode y colóquelas sobre una superficie plana.



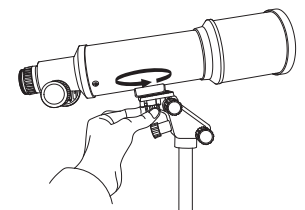
2. Suelte la perilla de ajuste de altura del trípode y suba el adaptador del tubo óptico. Vuelva a apretar la perilla de ajuste de altura.



3. Alinee la montura del tubo óptico con el tornillo adaptador para trípode.

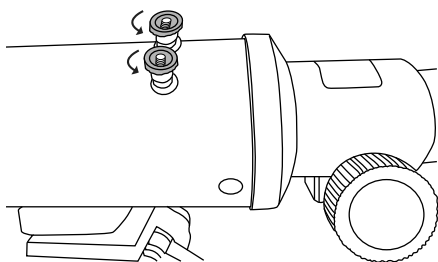


4. Monte el tubo óptico en el trípode apretando el tornillo adaptador para trípode.

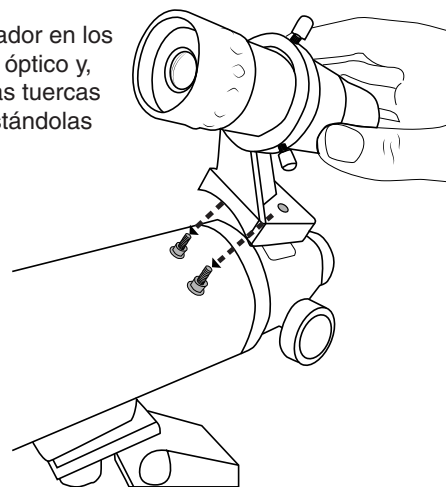


## MONTAJE DEL BUSCADOR

1. Retire las tuercas plásticas de los tornillos de montaje del buscador.

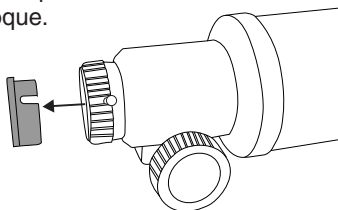


2. Coloque el buscador en los tornillos del tubo óptico y, luego, coloque las tuercas de sujeción, ajustándolas correctamente.



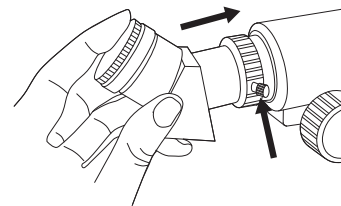
## MONTAJE DEL PRISMA ERECTOR

1. Retire la tapa del tubo de enfoque.



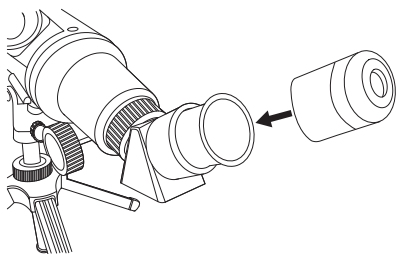
2. Retire el tornillo moleteado y coloque el prisma erector (orienta la imagen a la vista vertical) en el tubo de enfoque. Ajuste el tornillo moleteado.

**Nota:** Se debe usar un prisma erector de lo contrario no se puede enfocar.

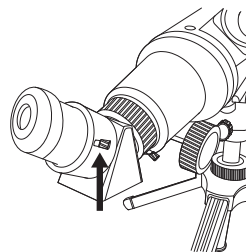


## MONTAJE DEL OCULAR

1. Retire la tapa del prisma erector e inserte el ocular. Empiece con el K25 de menor aumento, puesto que permite encontrar los objetos con más facilidad.



2. Ajuste el tornillo moleteado del prisma erector.

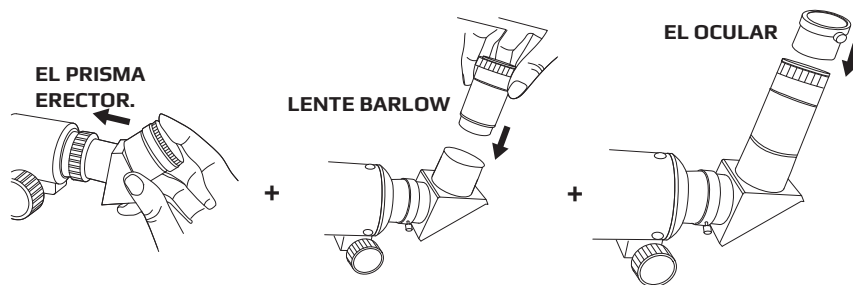


## MONTAJE DE LA LENTE BARLOW

Para lograr un mayor aumento se pueden usar una lente Barlow entre el prisma erector y el ocular.

**Importante:** Primero enfoque el objeto usando solo el ocular y el prisma erector. Una vez que haya encontrado y enfocado su objeto inserte la lente Barlow entre el prisma erector y el ocular, luego observe cuanto más cercana se ve la imagen.

**Nota:** La lente Barlow no funciona sin el prisma erector.



## CÓMO USAR Y ALINEAR EL TELESCOPIO

Visite el sitio [www.carson.com/es/mitelescopio](http://www.carson.com/es/mitelescopio) para los detalles paso a paso sobre cómo usar y alinear el telescopio.



## ADVERTENCIA

- No use este telescopio para observar directamente o indirectamente al sol porque podría dañarse la vista de maneja temporal o permanente.
- No dirija el telescopio hacia el sol, aún cuando no lo esté usando, pues se podrían dañar sus componentes internos.
- Utilice cuidadosamente su telescopio. El manejo brusco podría desalinear el sistema óptico.
- Vigile siempre su telescopio puesto que los niños o adultos que desconocen su modo correcto de operación podrían dañarlo.

## LIMPIEZA Y CUIDADO

Las lentes se deben limpiar cuidadosamente para no rayarlas, evitando así causarle un daño permanente a su telescopio.

- No desarme el telescopio para limpiarlo internamente.
- En caso de acumulación de polvo en las lentes ópticas, use una brocha suave o aire presurizado para retirarlo suavemente.
- En caso de presentarse humedad en las lentes ópticas, retire todos los accesorios, coloque el telescopio boca abajo en un lugar seco y libre de polvo. Así podrá eliminar la humedad.
- Evite tocar la superficie del espejo.
- No olvide colocar las tapas de las lentes cuando el telescopio no esté en uso. Guarde el telescopio dentro de su estuche.

**Servicio al Cliente:** En caso de cualquier dificultad, por favor contáctenos y con gusto lo ayudaremos.



✉ [info@carson.com](mailto:info@carson.com)



✉ [uksupport@carson.com](mailto:uksupport@carson.com)



✉ [eusupport@carson.com](mailto:eusupport@carson.com)

Para información sobre la garantía, visite nuestro sitio  
[www.carson.com/warranty](http://www.carson.com/warranty)

[www.carson.com](http://www.carson.com)